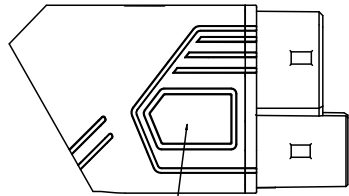
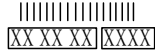


版本	标记	修订内容	签名	日期
1.0		初始发行	华帆帆	20220110

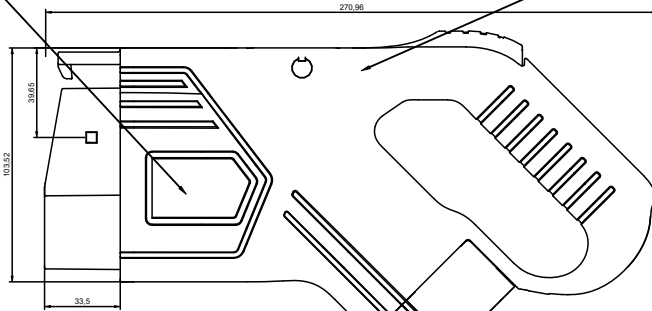
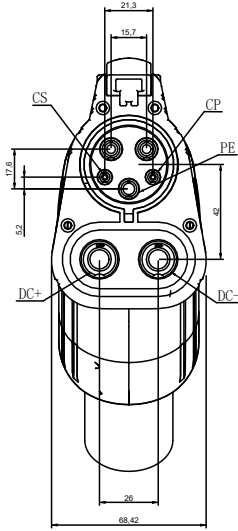
1. 充电插头: 根据SAE J1772-2017
Charging plug: according to SAE J1772-2017



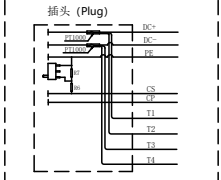
Name: EV connector
TYPE: SP-CCS1-EV150P
SPEC: 150A/1000VDC Type 3R
OTR: -40°C~50°C



年月日流水号
Year Month Date serial number



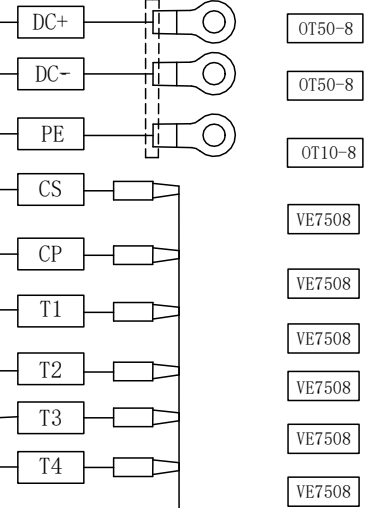
接线方式(Method of connecting wire)



备注: R7=330 Ω R6=150 Ω

功能	颜色(Colour)	线规
DC+	红色(Red)	1AWG
DC-	黑色(Black)	1AWG
PE	黄绿(Yellow-Green)	8AWG
CP	白色(White)	18AWG
CS	橙色(Orange)	18AWG
T1	棕色(Brown)	18AWG
T2	灰色(Gray)	18AWG
T3	蓝色(Blue)	18AWG
T4	紫色(Purple)	18AWG

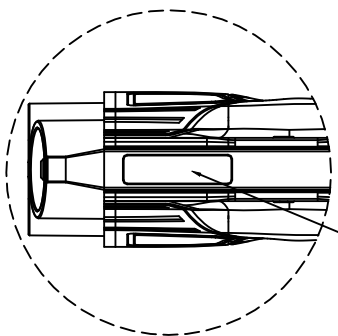
黑色热缩管
Black heat shrinkable tube



套热缩管L=60mm
OD=39±1mm
Heat-shrinkable tubing

线缆总长Cable length 5000 ±30mm
出线长Outlet length 4800 ±30mm

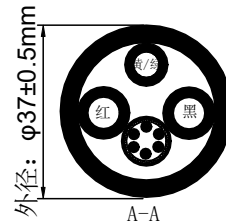
剥线长统一 300 ±10mm



CAUTION-Do not use this product if there is any damage to the EV cable or the connector;
ATTENTION - N'utilisez pas ce produit si le câble EV ou le connecteur est endommagé;

主要参数 (main parameters)

- 额定电流: 150A (Rated current: 150A)
- 额定电压: 1000VDC (Rated voltage: 1000VDC)
- 绝缘电阻: >5MΩ (DC1000V) (insulation resistance: >5MΩ, DC1000V)
- 接触阻抗: 0.5 mΩ Max (Contact impedance: 0.5 mΩ Max)
- 耐压: 3000V (withstand voltage: 3000V)
- 胶壳防火等级: UL94V-0 (Fireproof grade of rubber shell: UL94V-0)
- 机械寿命: 空载插拔>10000 (Mechanical life: unloaded plugged: >10000)
- 壳体防护等级: IP54 (Housing protection class: IP54)
- 壳体: 热塑性塑胶 (Plastic shell: thermoplastic plastic)
- 导体: 铜合金、表面镀银 (Conductor: copper alloy, silver plated surface)
- 工作环境温度: -30°C~+50°C (Working environment temperature related: -30°C~+50°C)
- 端子温升: <50K (Terminal temperature rise: <50K)
- 耦合插拔力: <80N (Insertion and Extraction Force: <80N)



序号 Serial number	名称 Name	数量 Quantity	材质/规格 Material / Specifications	外观颜色 Exterior color
1	充电插头 (Charging plug)	1	PC/PA66+GF30%	黑色 (black)
2	充电线缆 (Charging cable)	1	2×1AWG+1×8AWG+3×2×18AWG 1000V	黑色 (black)
设计	日期	壳体材质	图幅	A4
工艺	日期	产品型号	SP-CCS1-EV150P	单位 mm
审核	日期	产品料号	20098-SDC1150T-BB05000	页码 1/1
批准	日期	产品名称	CCS1 (UL)	1.0

客户代码	
客户编码	
客户确认	

SPVOLT EV CHARGING CABLE CO. LTD
info@spvolt.com